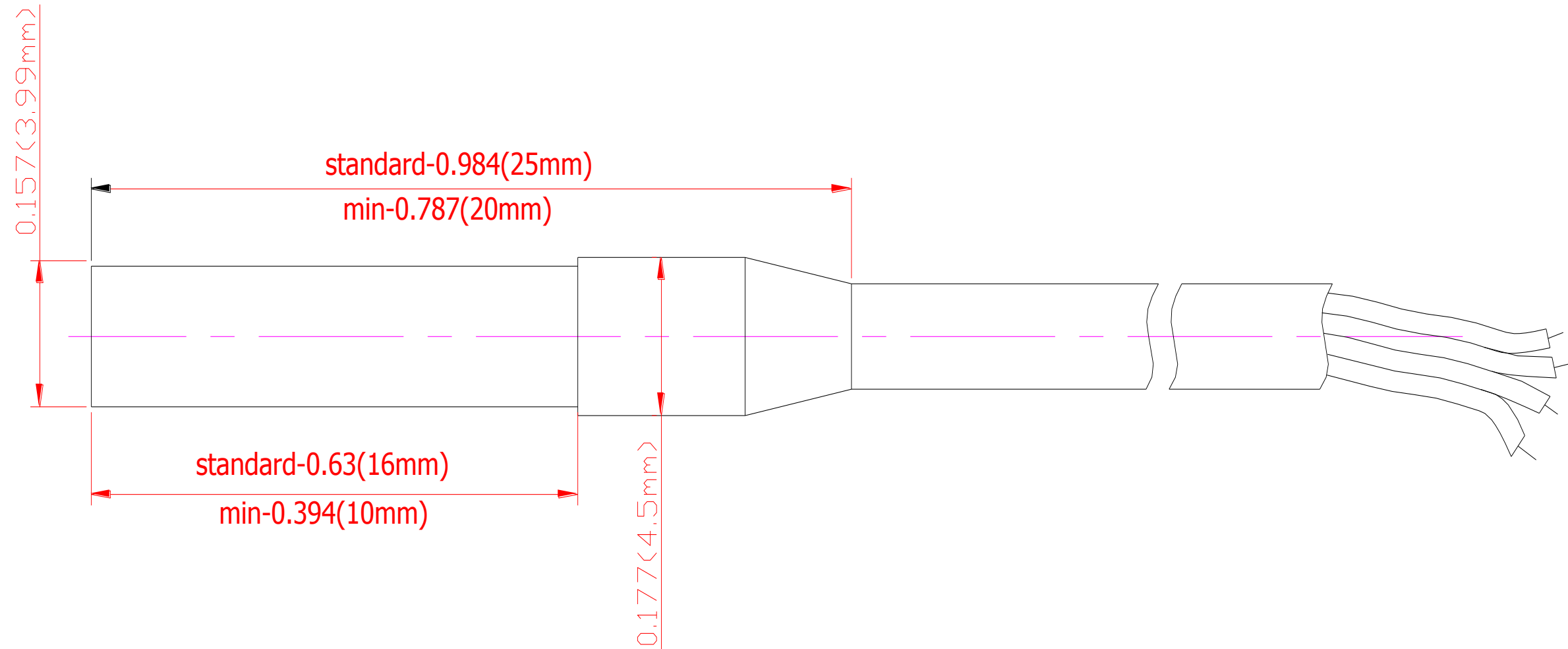


HM91 全系列产品外形均可特殊定制，以下为几种标准外形尺寸及相关参数，仅供参考（南京宏沐科技有限公司-技术部 TEL:025-52159536 转）

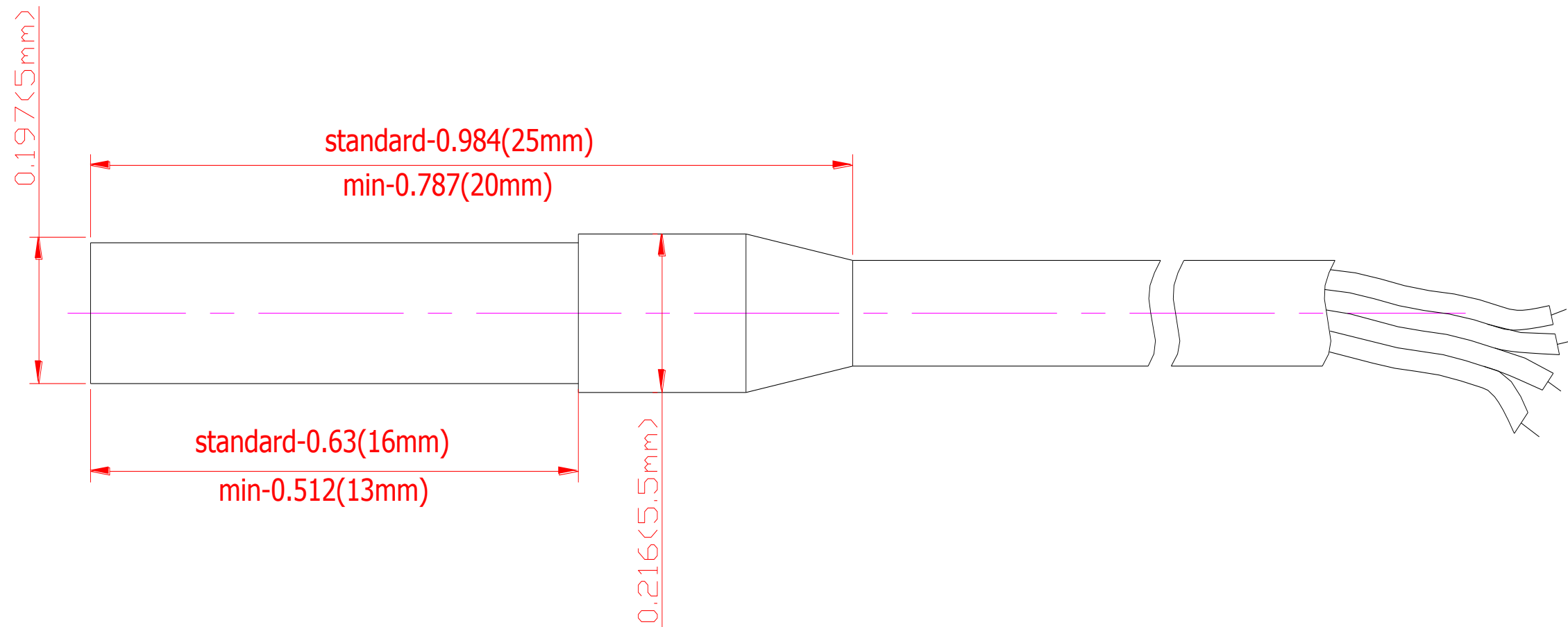
(一) 4毫米直径外形图



PARAMETER 主要技术参数		
INPUT PRESSURE RANGE	量程范围	0~200KPa...2M Pa
FULL SCALE OUTPUT (FSO)	满度输出	100mV (TPY)
RESIDUAL UNBALANCE	零位输出	±2mV
NATURAL FREQUENCY (KHz)	固有频率	150KHz(TPY)

WIRING	
COLOR	DESIGNATION
RED	+INPUT
BLACK	-INPUT
GREEN	+OUTPUT
WHITE	-OUTPUT

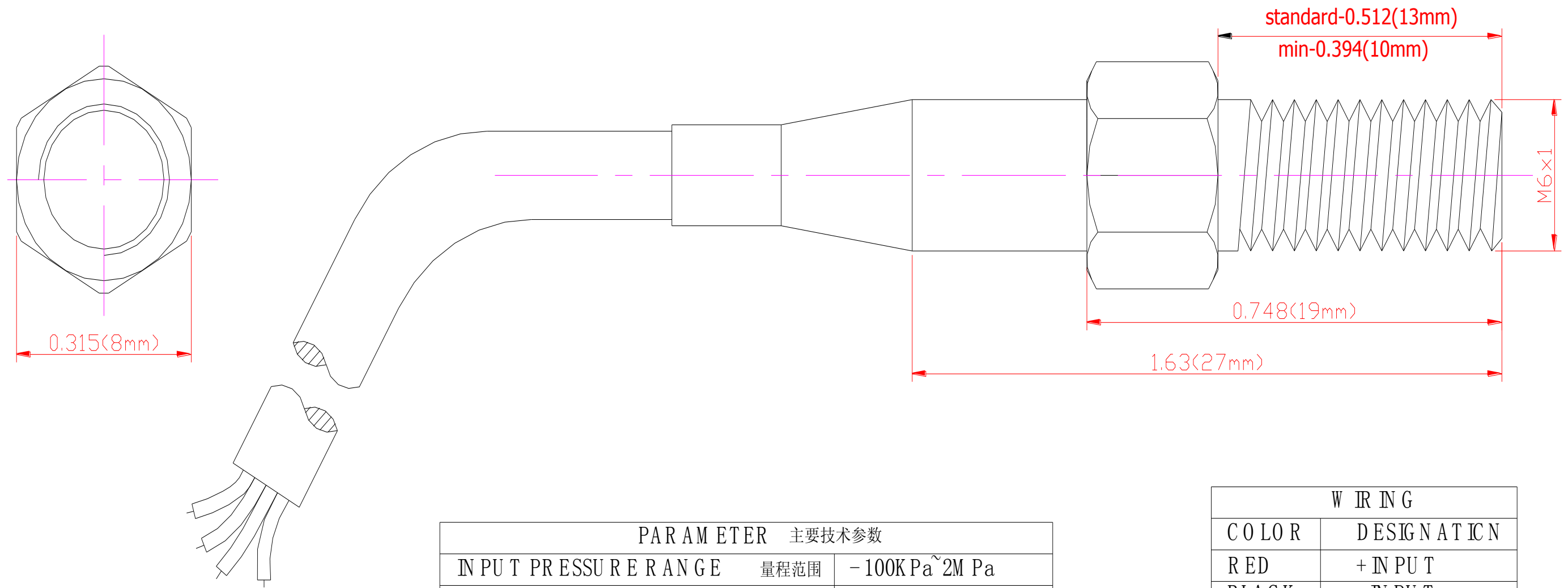
(二) 5毫米直径外形图



PARAMETER 主要技术参数		
INPUT PRESSURE RANGE	量程范围	-100KPa~2MPa
FULL SCALE OUTPUT (FSO)	满度输出	50-200mV (TPY)
RESIDUAL UNBALANCE	零位输出	±2mV
NATURAL FREQUENCY (KHz)	固有频率	150KHz (TPY)

WIRING	
COLOR	DESIGNATION
RED	+INPUT
BLACK	-INPUT
GREEN	+OUTPUT
WHITE	-OUTPUT

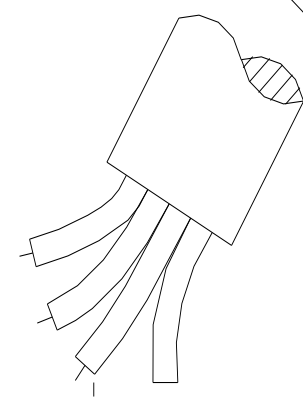
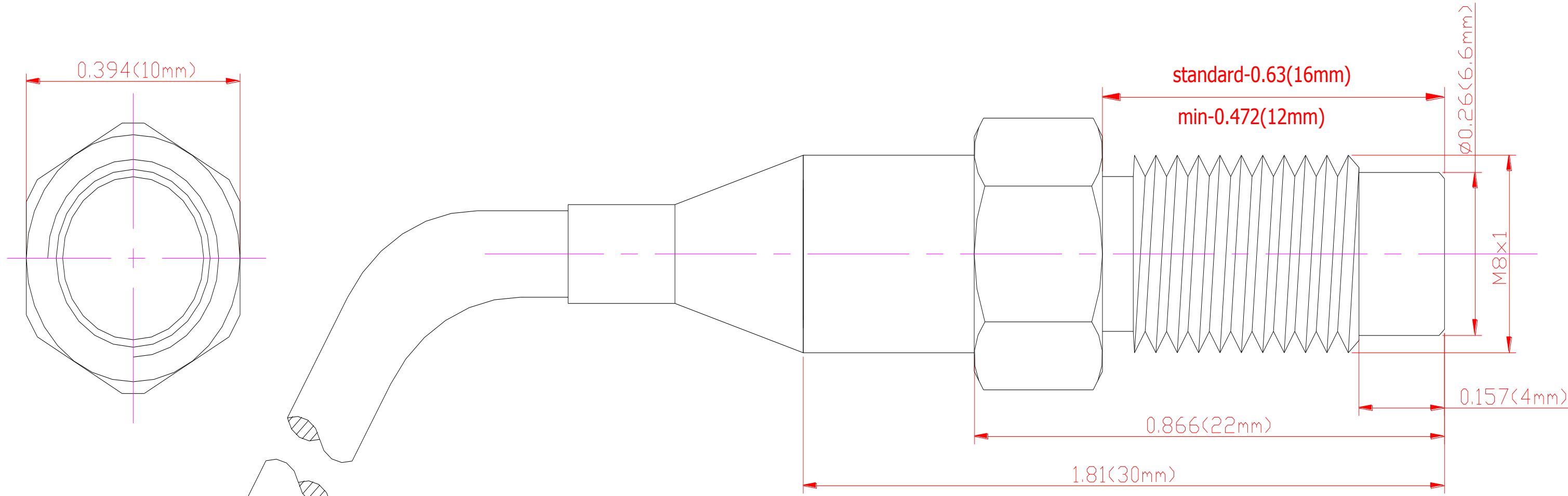
(三) M6×1外形图



PARAMETER 主要技术参数		
INPUT PRESSURE RANGE	量程范围	-100KPa~2MPa
FULL SCALE OUTPUT (FSO)	满度输出	50-200mV(TPY)
RESIDUAL UNBALANCE	零位输出	±2mV
NATURAL FREQUENCY (KHz)	固有频率	20-1000KHz(TPY)

WIRING	
COLOR	DESIGNATION
RED	+INPUT
BLACK	-INPUT
GREEN	+OUTPUT
WHITE	-OUTPUT

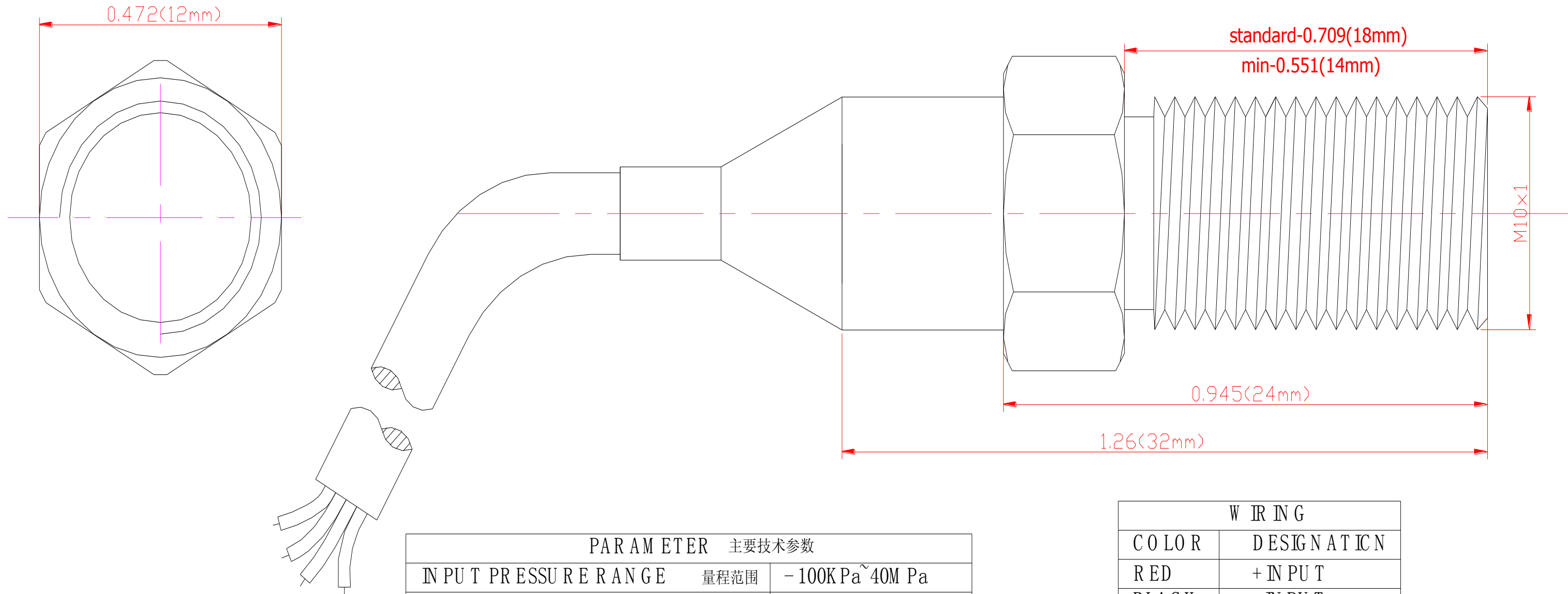
(三) M8×1外形图



PARAMETER 主要技术参数		
INPUT PRESSURE RANGE	量程范围	-100K Pa~3.5M Pa
FULL SCALE OUTPUT (FSO)	满度输出	50-100m V (TPY)
RESIDUAL UNBALANCE	零位输出	±2m V
NATURAL FREQUENCY (KHz)	固有频率	20-1000KHz(TPY)

WIRING	
COLOR	DESIGNATION
RED	+INPUT
BLACK	-INPUT
GREEN	+OUTPUT
WHITE	-OUTPUT

(三) M10×1外形图



PARAMETER 主要技术参数		
INPUT PRESSURE RANGE	量程范围	-100KPa~40MPa
FULL SCALE OUTPUT (FSO)	满度输出	50-100mV (TPY)
RESIDUAL UNBALANCE	零位输出	±2mV
NATURAL FREQUENCY (KHz)	固有频率	20-1000KHz (TPY)

WIRING	
COLOR	DESIGNATION
RED	+INPUT
BLACK	-INPUT
GREEN	+OUTPUT
WHITE	-OUTPUT